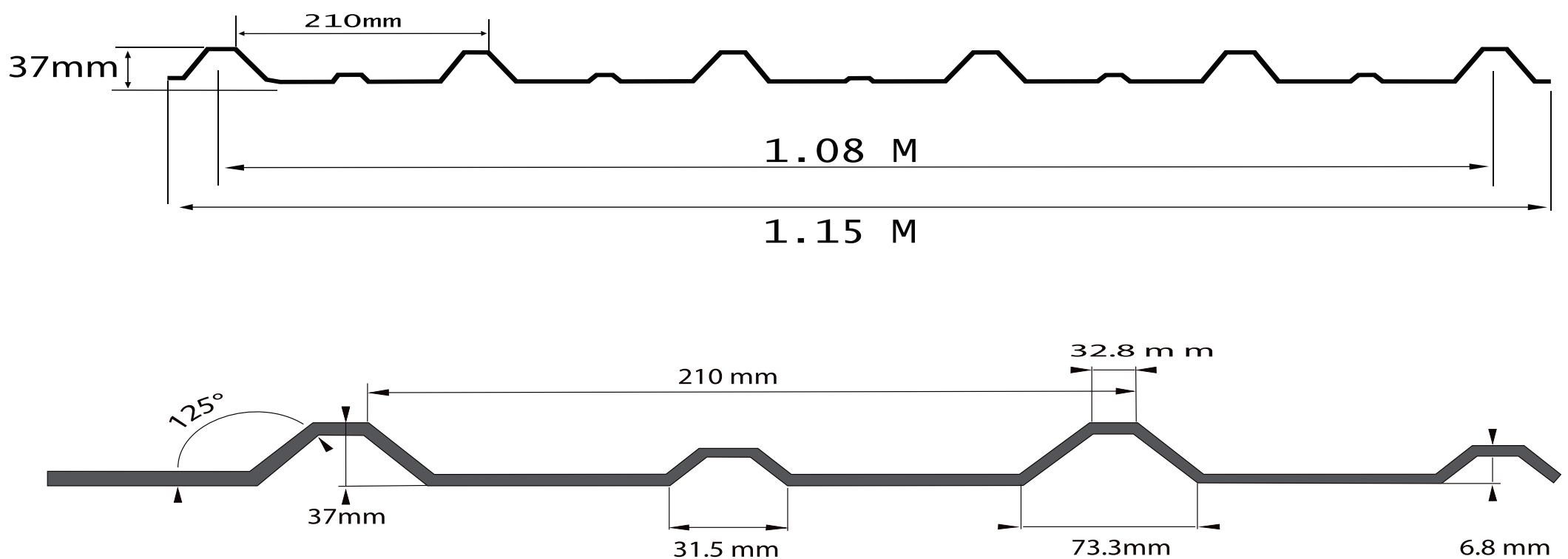


CARACTERISTICAS DE LA CUBIERTA



CUBIERTA TRICAPA THERMO-ACÚSTICA SUPER THERMOROOF

La cubierta **SUPER THERMOROOF** 115 se compone de tres capas, la capa exterior cuenta con la máxima resistencia a la intemperie, rayos UV y permanencia de su color, la capa central compuesta de un aislante especial con una estructura tridimensional espumada y su capa interior mantiene su apariencia blanca para una gran mayor claridad y sensación de limpieza.

USOS IDEALES

- 1). Plantas de procesamientos químicos
- 2). Invernaderos, establos y criaderos
- 3). Minera y construcciones costeras
- 4). Almacenes para maquinaria
- 5). Almacenes de grandes superficies
- 6). Parques industriales
- 7). Agro industrias
- 8). Parques deportivos

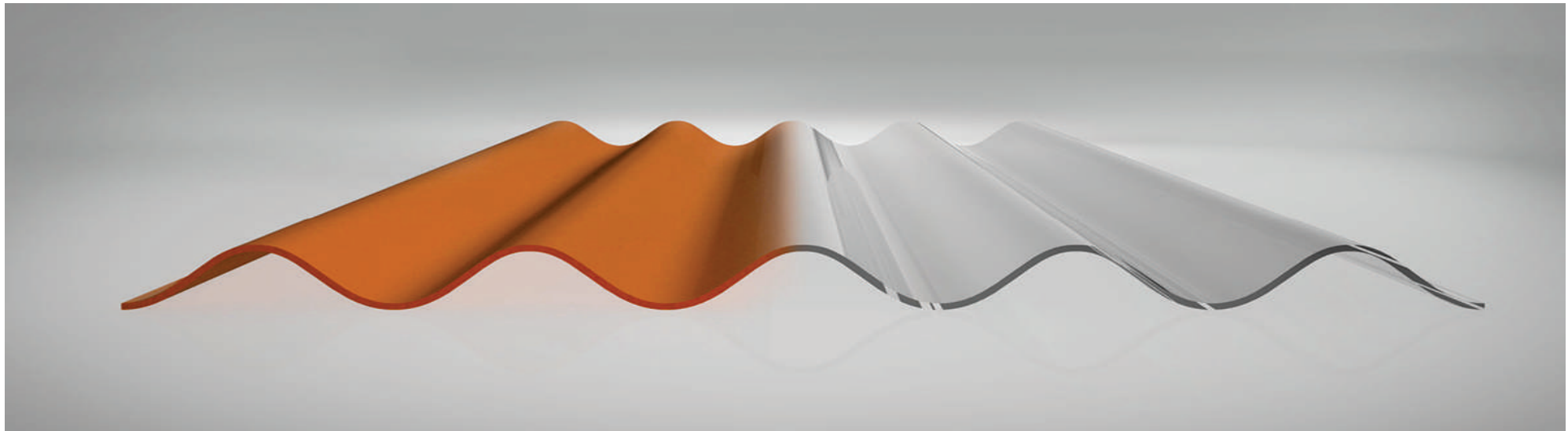
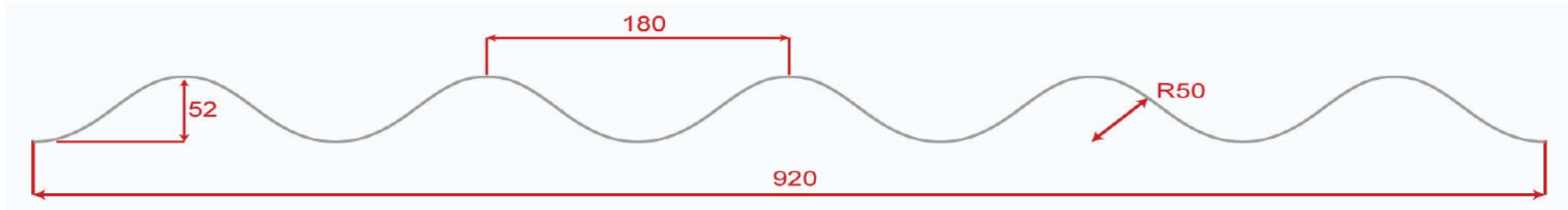
LARGOS ESTÁNDAR (m)

ESPESOR		ANCHO		PESO	PESO POR HOJA EN KG.			RESISTENCIA TERMICA	DISTANCIA ENTRE APOYOS	CONDUCTIVIDAD TÉRMICA
mm	Pulgadas	Total m	efectivo	kg / m ²	1.15 x 1m	1.15x 6m	1.15x 12m	k m / w	Separación	w / km
2	0.078	1.15	1.08	3.40	3.92	23.52	47.04	0,0276	1,30 m	0,0516
2.5	0.098	1.15	1.08	4.22	4.85	29.10	58.20	0,0345	1,50 m	0,0645
3	0.118	1.15	1.08	5.10	5.87	35.22	70.44	0,0414	1,80 m	0,0744

1. Cubiertas de entrega inmediata 3, 4, 6, 12 m, sobre pedido se puede hacer a medida especial, hasta 15 m.
2. 15% de pendiente, entre mayor sea se puede incrementar la distancia entre apoyos.
3. Es obligatorio para la instalación de la cubierta el uso de **KIT CAPELOTE** el cual está diseñado especialmente para esta tipo de aplicación.



CARACTERISTICAS DE LA CUBIERTA



Perfil	P7 52 x 1.5 x 92	P7 52 x 1.5 x 92	Unidades
Espesor	1,5	2,5	Milímetros
Longitud	8', 10', 20', 40	8', 10', 20', 40	Pies
Ancho Total	92	92	Centímetros
Distancia entre correas	< 1500	< 2200	Milímetros
Ancho útil	85	85	Centímetros
Altura de cresta	52	52	Milímetros
Traslapo transversal	5	5	Centímetros
Resistencia térmica	0.0345	0.0345	Km/W
Conductividad térmica	0.0645	0.0645	W/Km
Pendiente mínima	15	15	%
Peso por metro lineal	3	5	Kg/Ml
Voladizo máximo	40	50	Centímetros
Radio mínimo de curvatura	20	25	Metros
Rango trabajo		Desde -20° hasta +60° C	Centígrados

